



IP01 系列抽料泵

规格参数

材质 : 不锈钢

压力比 : 1: 1

气源压力范围: 40-180psi (0.3-1.2Mpa)

最大流量 : 6.5gpm (24lpm)

适用流体粘度: 1-2000cps

适用温度 : <80°C



IP01S



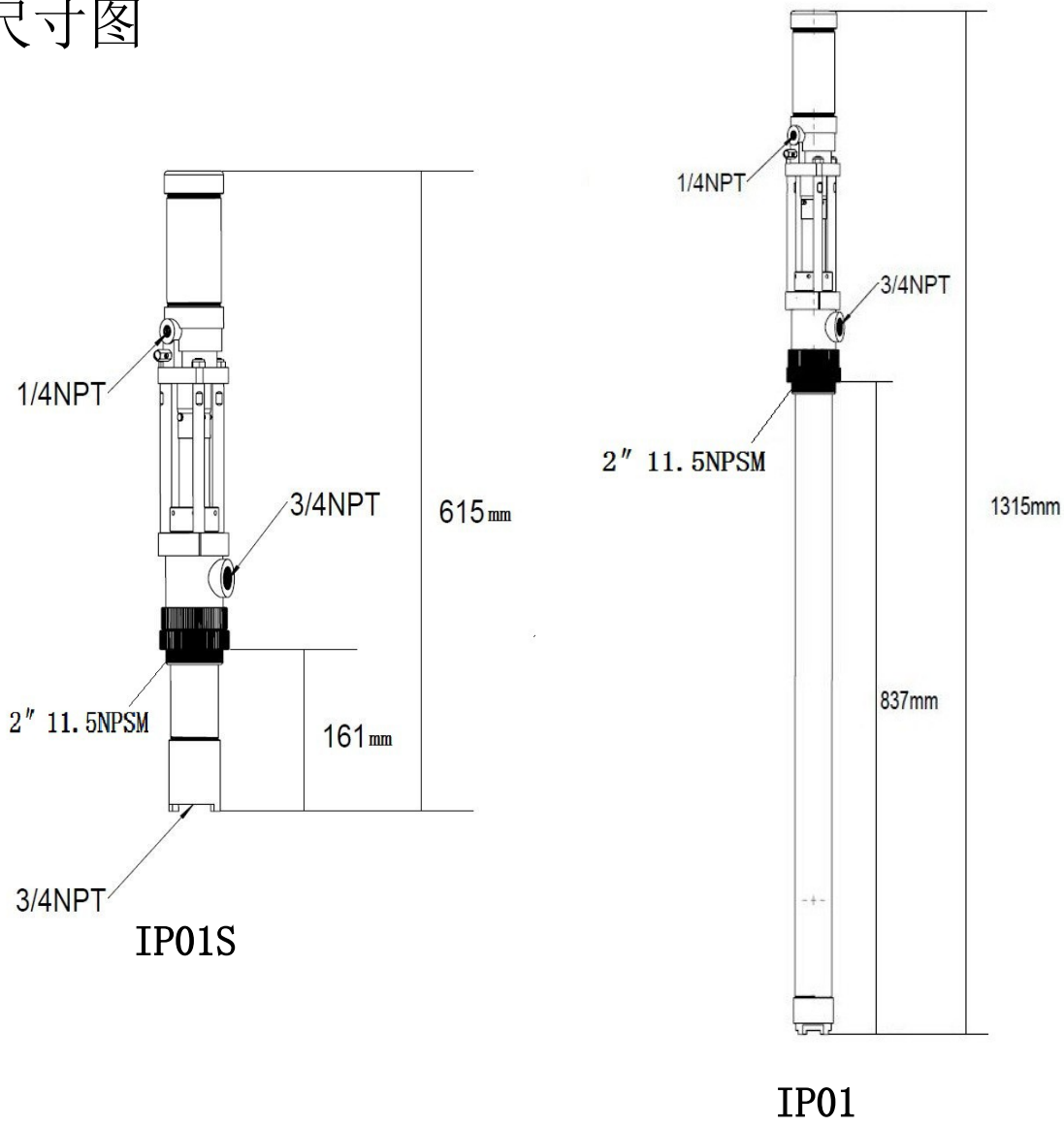
IP01

产品分类

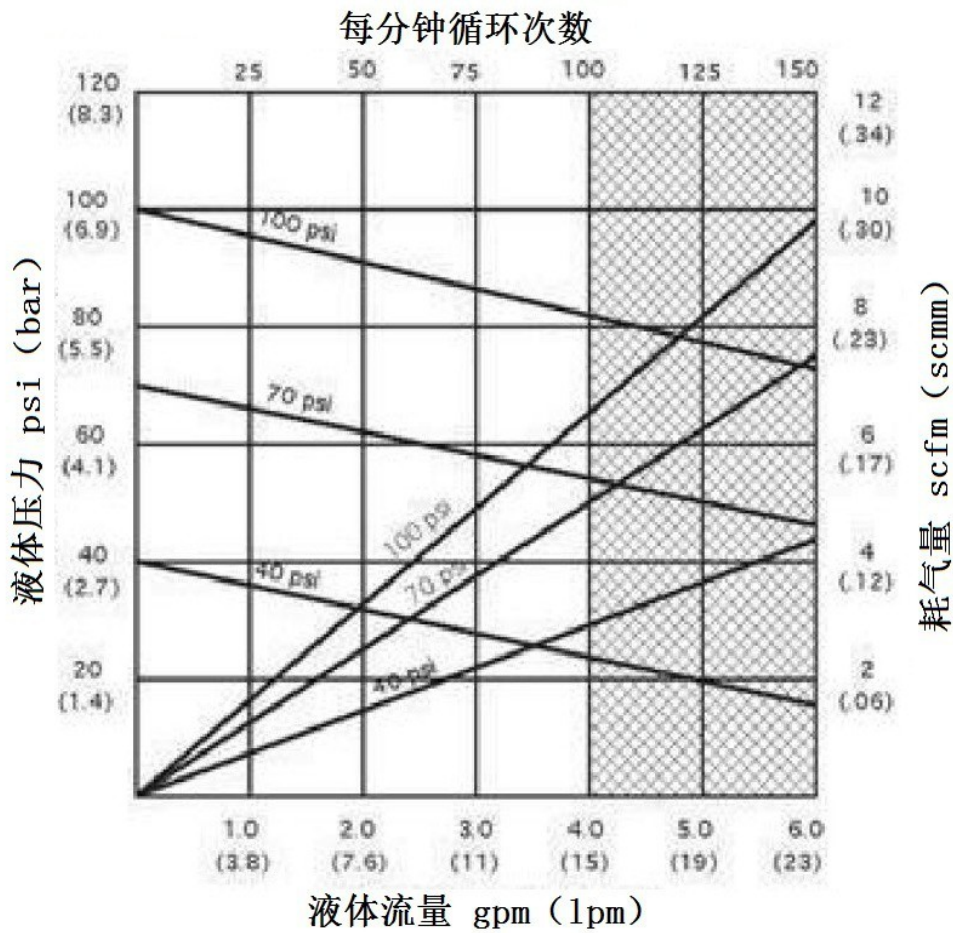
IP01SST 泵-----编号: 810103-----不锈钢长泵

IP01S.SST 泵----编号: 810104-----不锈钢短泵

产品尺寸图



性能曲线





IP02 系列抽料泵

规格参数

压力比 : 2: 1

气源压力范围: 40-180psi (0.3-1.2Mpa)

最大流量 : 4gpm (15lpm)

适用流体粘度: 1-4000cps (厘泊)

适用温度 : <200℃



IP02S



IP02

产品分类

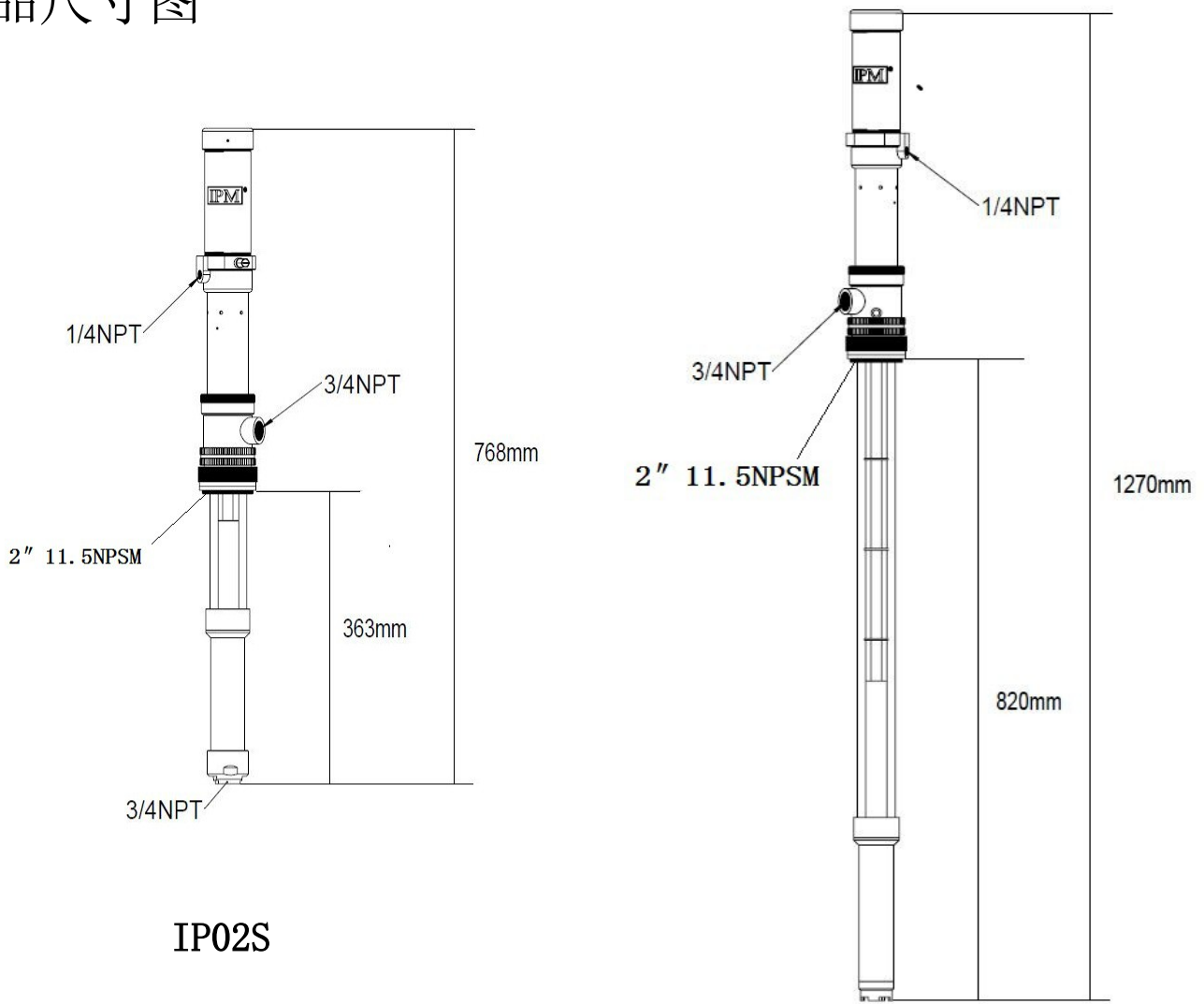
IP02-----编号: 810201-----类型: 碳钢长泵

IP02S-----编号: 810202-----类型: 碳钢短泵

IP02SST-----编号: 810203-----类型: 不锈钢长泵

IP02S.SST----编号: 810204-----类型: 不锈钢短泵

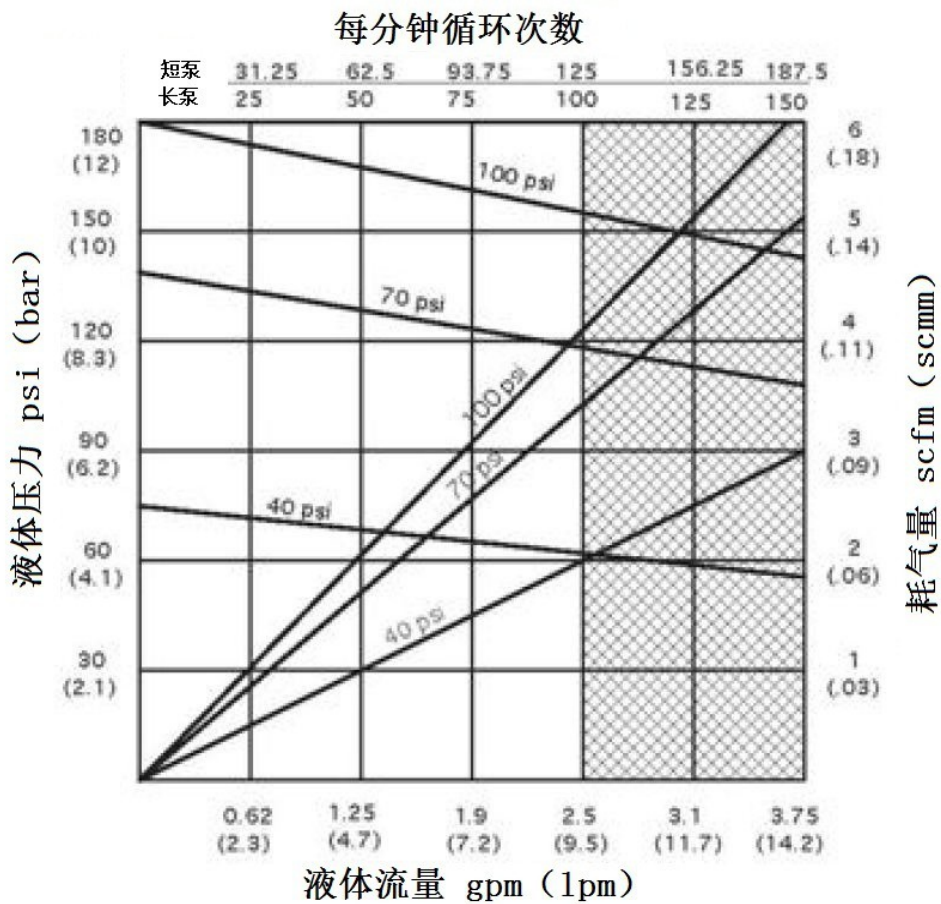
产品尺寸图



IP02S

IP02

性能曲线





IP05 系列抽料泵

规格参数

材质 : 不锈钢

压力比 : 5: 1

气源压力范围: 40-120psi (0.3-0.8Mpa)

最大流量 : 4gpm (15lpm)

适用流体粘度: 1-10000cps (厘泊)

适用温度 : <80℃



IP05S



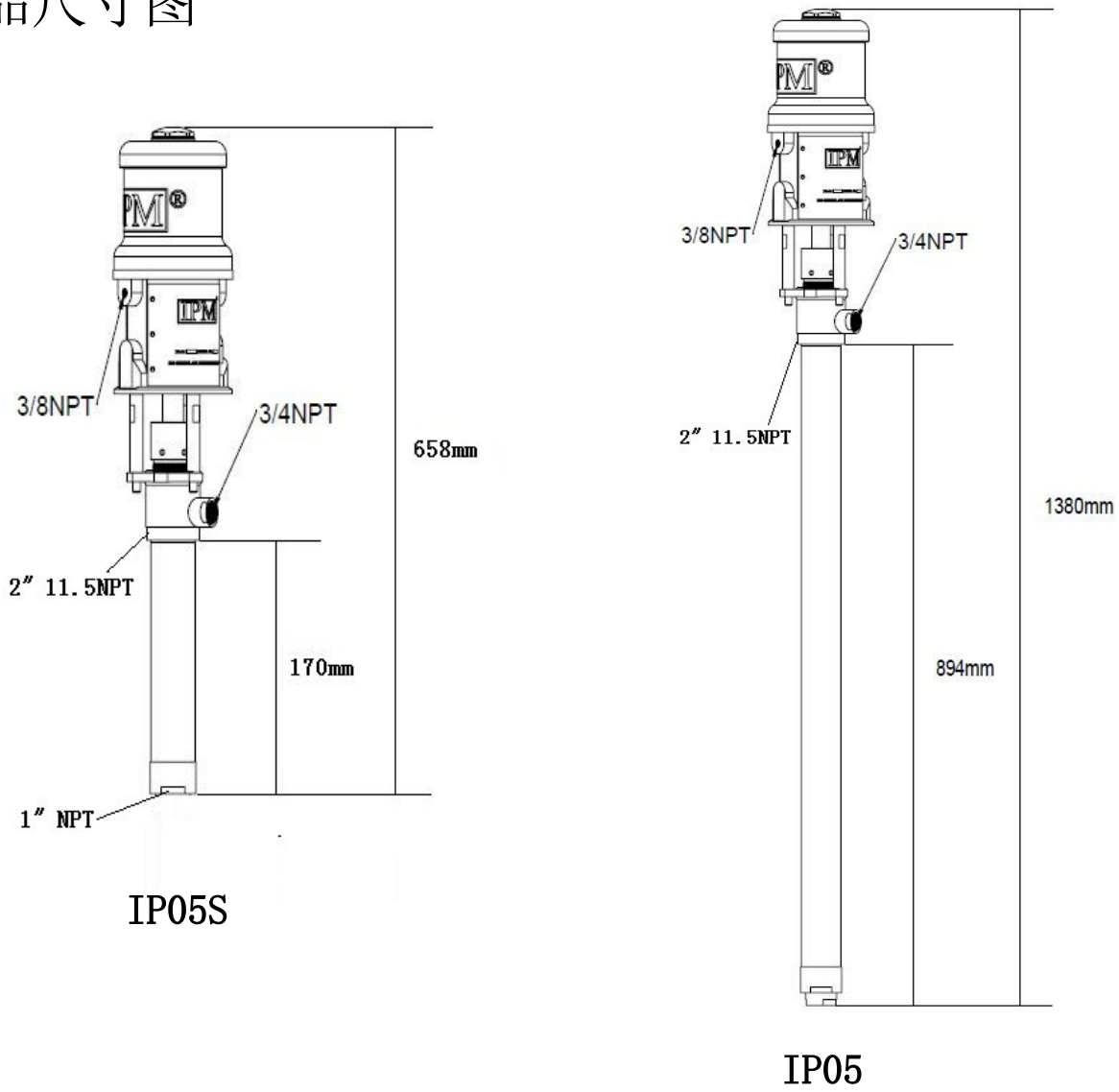
IP05

产品分类

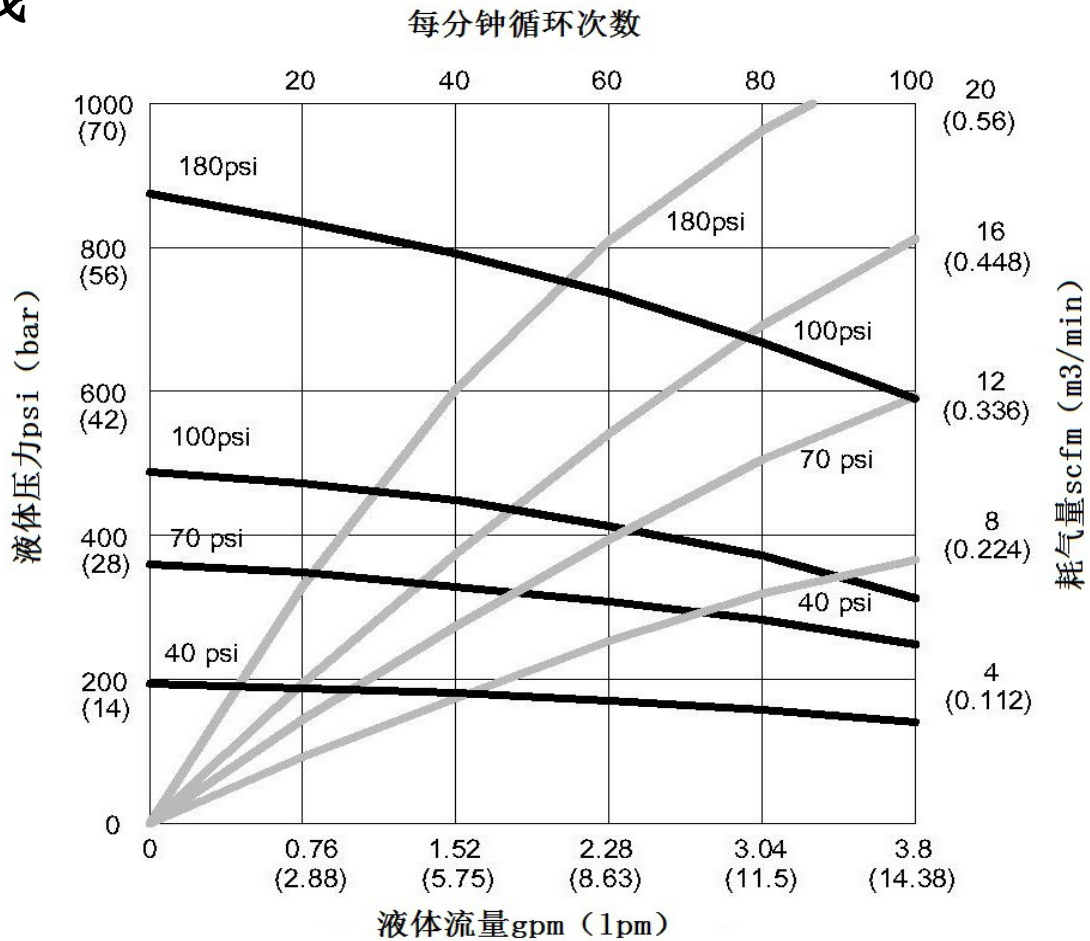
IP05 泵-----编号: 830802-----不锈钢长泵

IP05S 泵-----编号: 830803-----不锈钢短泵

产品尺寸图



性能曲线





IP10 系列抽料泵

规格参数

材质 : 不锈钢

压力比 : 10: 1

气源压力范围: 40-120psi (0.3-0.8Mpa)

最大流量 : 4gpm (15lpm)

适用流体粘度: 1-20000cps (厘泊)

适用温度 : <80℃



IP10S



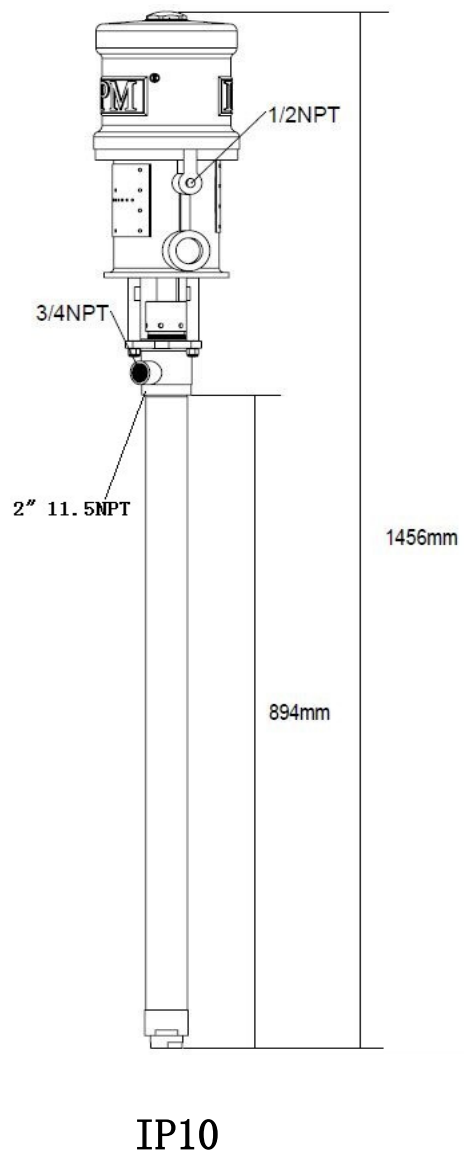
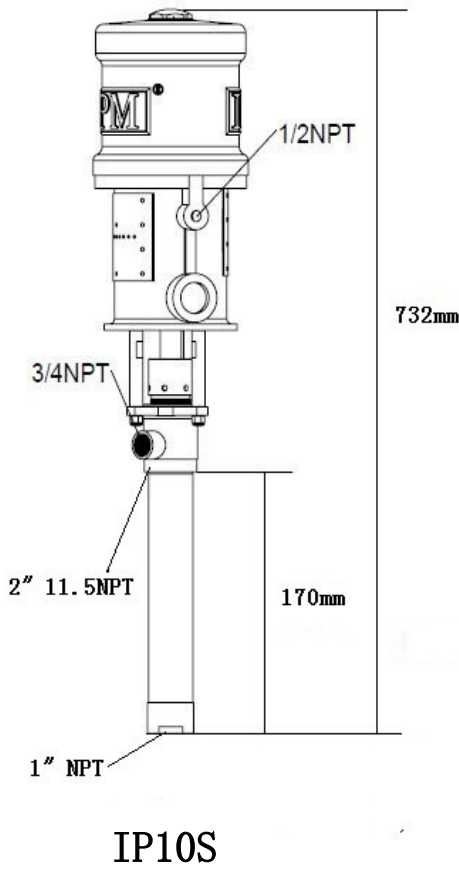
IP10

产品分类

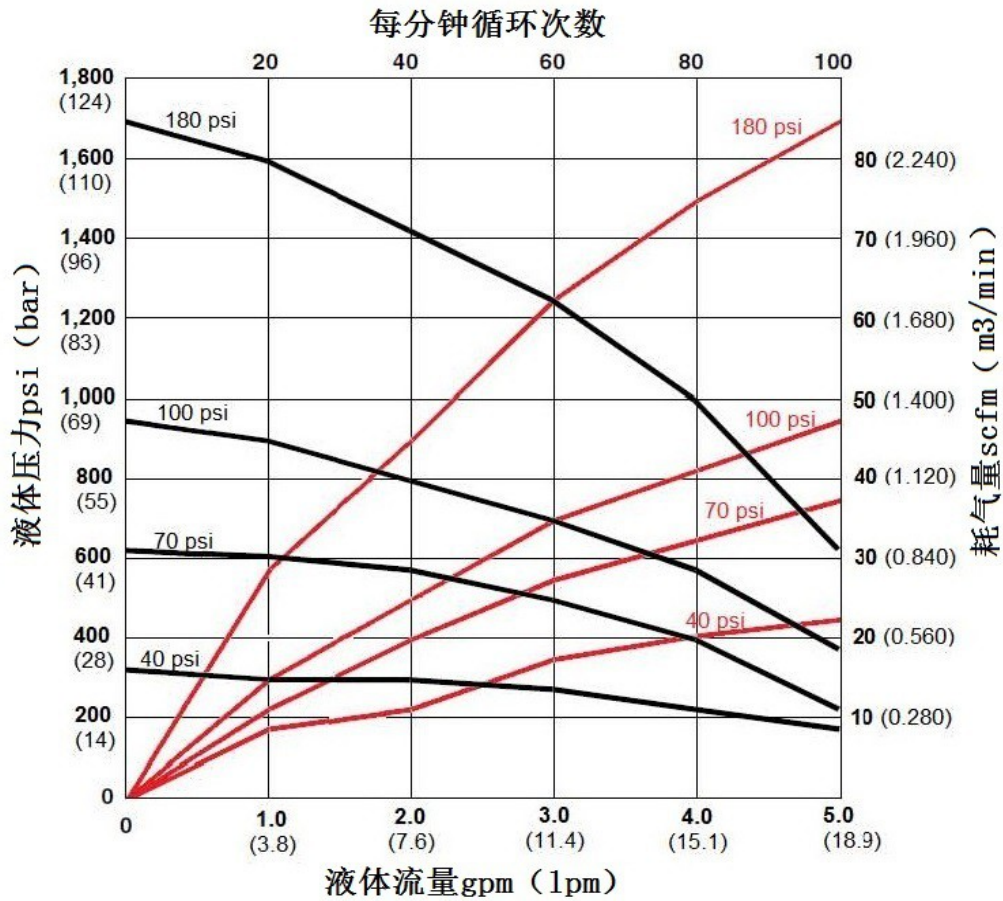
IP10 泵-----编号: 840902-----不锈钢长泵

IP10S 泵-----编号: 840903-----不锈钢短泵

产品尺寸图



性能曲线



IP15 系列上料泵

规格参数

材 质：304 不锈钢
压 力 比：15：1
气源范围：40-120psi (0.3-0.8Mpa)
最大流量：7.6 Lpm(64 次循环) /Min
适用温度：< 80℃
适用粘度：50000Cps(输出 12.5Mpa)



产品特点：

活塞连续运动寿命不低于 1000 万次 (**额定 60 次/Min**) ；
活塞隔环采用 PEEK 材料精制而成；价格类似黄金；
气动；液压密封圈采用世界顶级高分子材料和特殊
工艺；保障可靠性和耐用性；

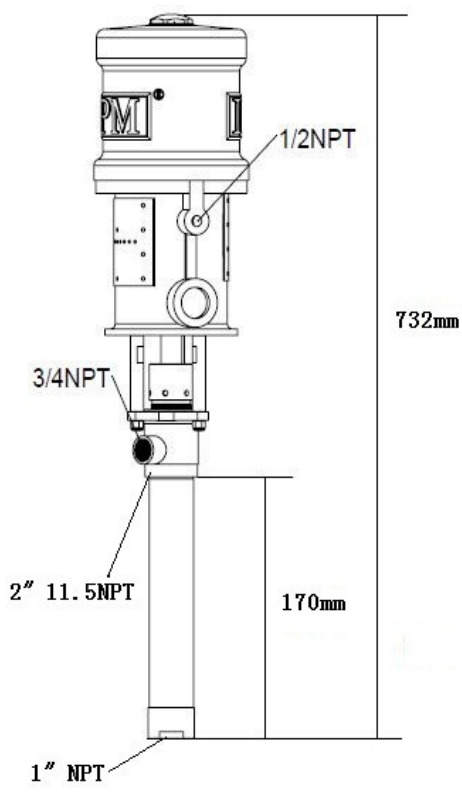
安装方式： 螺纹；壁挂；支臂；桥板

选 配 件： 壁挂板；支臂；上料管；过滤帽；桥板 (**图片见配件单页**)

产品分类

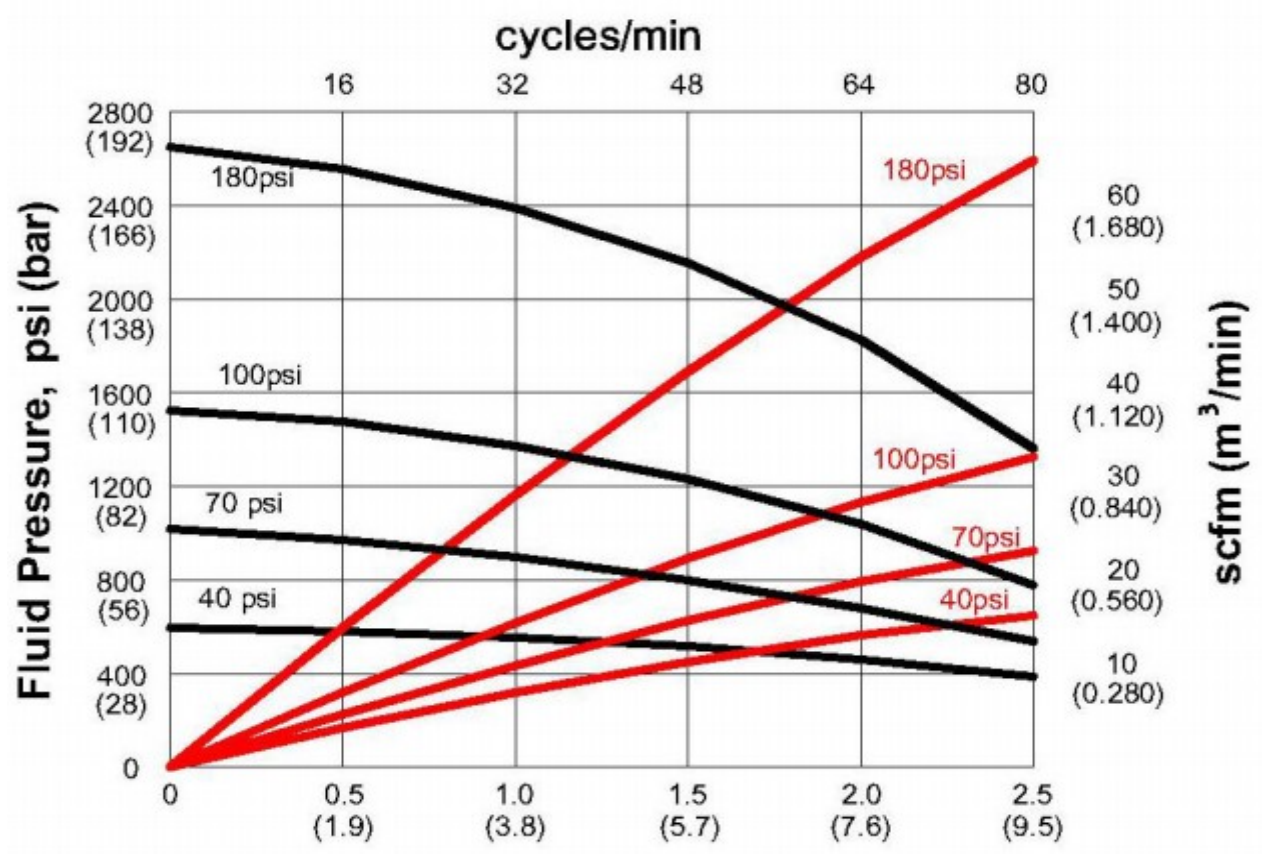
IP15S(SST)泵-----编号：840001-----不锈钢短泵

产品尺寸图



IP15S

性能曲线



IP30 系列上料泵

规格参数

材 质：304 不锈钢
压 力 比：30：1
气源范围：40-120psi (0.3-0.8Mpa)
最大流量：3.8 Lpm(60 次循环) /Min
适用温度：< 80℃
适用粘度：100000Cps(输出 21Mpa)



产品特点：

活塞连续运动寿命不低于 1000 万次 (**额定 60 次/Min**) ；
活塞隔环采用 PEEK 材料精制而成；价格类似黄金；
气动；液压密封圈采用世界顶级高分子材料和特殊
工艺；保障可靠性和耐用性；

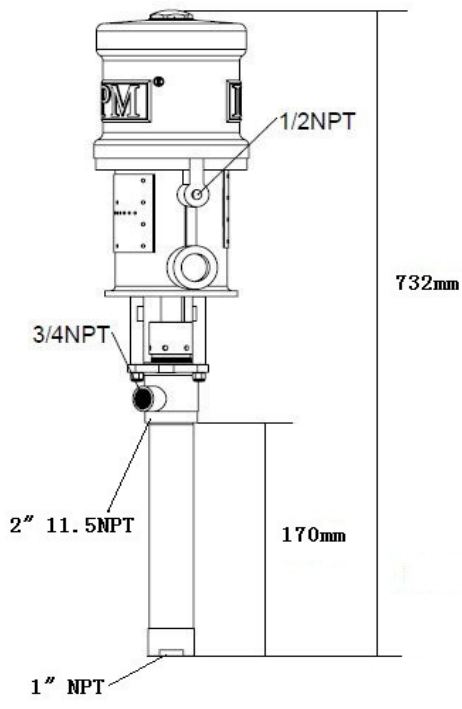
安装方式： 螺纹；壁挂；支臂；桥板

选 配 件： 壁挂板；支臂；上料管；过滤帽；桥板 ([图片见配件单页](#))

产品分类

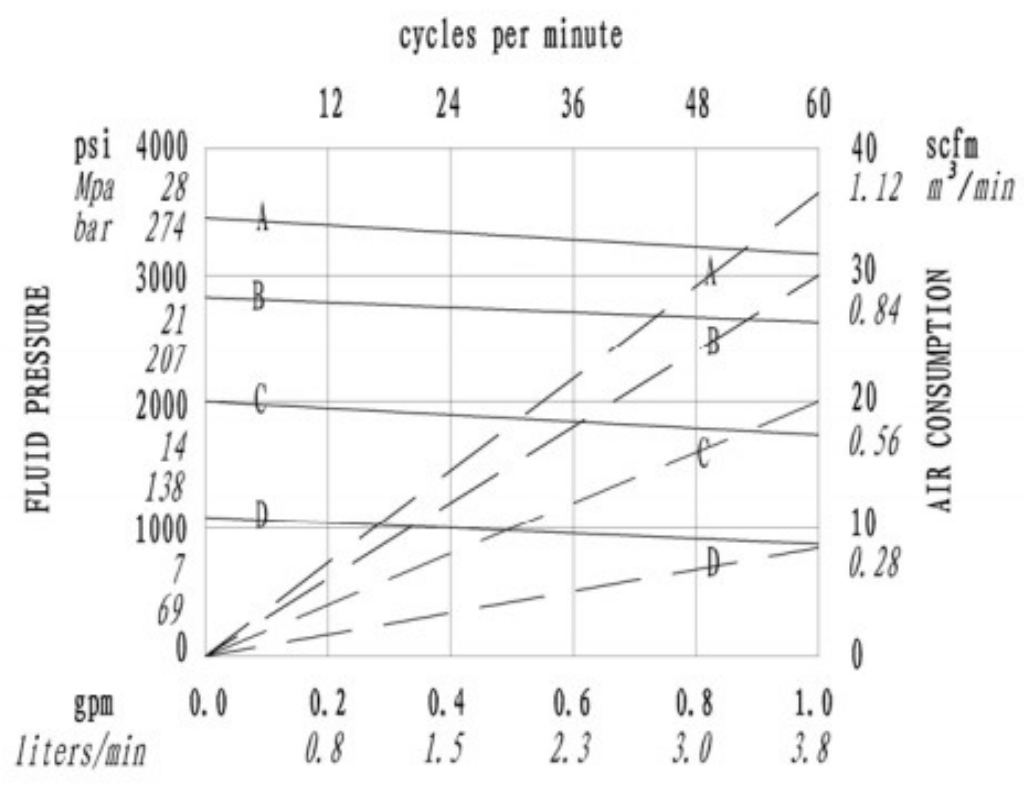
IP10S(SST)泵-----编号：840903-----不锈钢短泵

产品尺寸图



IP30S

性能曲线





OP232C 系列抽料泵

性能参数

材质 : 不锈钢

压力比 : 2: 1

气源压力范围: 40-180psi (0.3-1.2Mpa)

最大流量 : 8gpm (30lpm)

适用流体粘度: 1-4000cps (厘泊)

适用温度 : <100℃



OP232C



OP242A



OP242CD

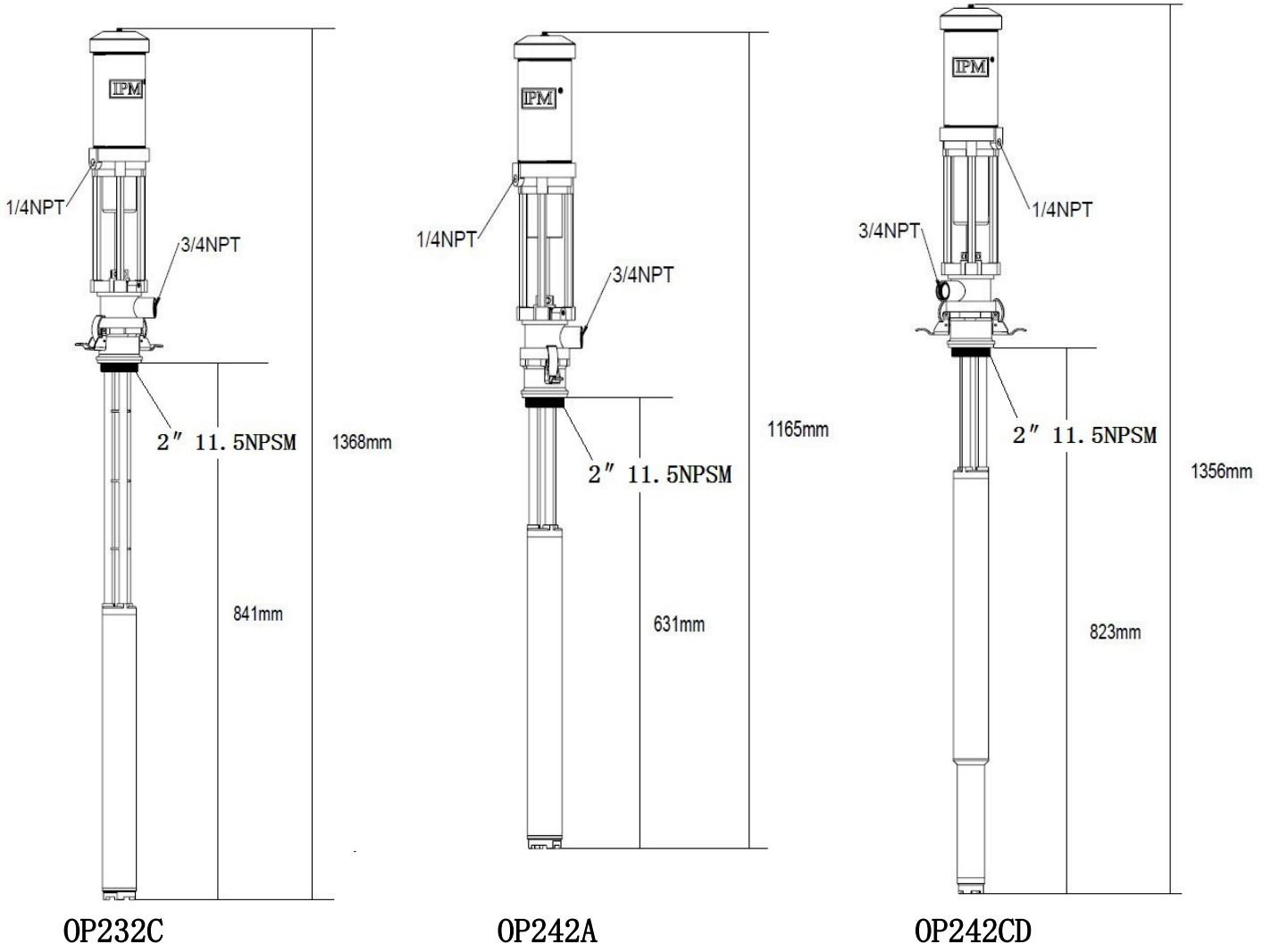
产品分类

OP232C 泵-----编号: 820301-----不锈钢长泵

OP242A 泵-----编号: 820302-----不锈钢长泵

OP242CD 泵-----编号: 820303-----不锈钢长泵

产品尺寸图



性能曲线

