



RD40 卫生级气动隔膜泵

使用说明书

上海如迪流体输送设备有限公司

SHANGHAI RUDI FLUID CONVEYOR CO., LTD.

一、RD 卫生级气动隔膜泵产品概述

RD 卫生级气动隔膜泵是为具有卫生等级需求工况而开发的，主要就用于食品、医药行业。此泵非常适合要求设备表面达到电抛光 32Ra 的应用场合，采用卡箍拆卸设计，操作方便。泵体材质为食品级不锈钢，膜片材质为食品级特氟龙或三元乙丙橡胶，流体接触区域均符合 FDA 标准。

二、RD 卫生级气动隔膜泵特点

- 采用精密铸造，表面光滑整洁，并具有更高的强度。
- 精确计算膜片移动距离，降低膜片受力，具有更长的使用寿命。
- 卡箍式快装连接方式，便于拆卸清洗。
- 三段式上下盖，安装灵活方便。
- 一体式设计的膜片护块，具有优异的耐压、耐高温性能。

三、RD 卫生级气动隔膜泵工作原理

气动隔膜泵工作原理：在隔膜泵的两个对称工作腔中，各装有一块有弹性的隔膜，连杆将两块隔膜结成一体，压缩空气从泵的进气接头进入中间体后，推动两个工作腔内的隔膜，驱动连杆联结的隔膜同步运动。与此同时，另一工作腔中的气体则从其隔膜的背面排出泵外。当活塞达到行程终点，配气阀机构则自动的将压缩空气引入另一工作腔，推动隔膜泵朝反向运动，这样就形成了两个隔膜的同步往复运动。每个工作腔中又设置两个单向阀，隔膜的往复运动，造成工作腔内容积的改变，迫使两个单向阀交替的开启和关闭，从而使液体连续的吸入和排出。

气动隔膜泵与其他隔膜泵最明显的不同在于配气阀结构。气动隔膜泵配气阀结构取消了传统的“0”型环和柱形阀结构的配气阀。采用三向先导式，消除了阀死点和泵停机现象。提供了正确可靠的换向信号来避免停机和更快换向使泵具有更大的流量，提供了输送性能使脉冲更小，流动更稳。

气动隔膜泵设计简单、高可靠的空气换向阀，能保证不停机而发生昂贵的停工费用，所有空气阀部件可在不拆开流体部分的情况下进行更换。铝质部件经特殊处理能抵御不洁空气造成腐蚀换向阀中塑料材质的滑块坚固耐用，不易损坏，无需润滑，保证气路畅通，换向灵活。

四、RD 卫生级气动隔膜泵主要用途

- 1、食品：盐水、巧克力、醋或其他调味品、糖浆、植物油、豆油、蜂蜜、动物血
- 2、饮料：发酵、糟渣、热果浆、蛇麻子液、糖浆、浓缩物、气液混合、酒、果汁、果酱、玉

米浆

- 3、日化：洗涤剂、洗发水、沐浴露、乳胶、洗手膏、表面活性剂、发胶、肥皂液
- 4、药品：植物萃取液、片状物、药膏、酒精、过滤辅助物、超过滤、血浆、废溶剂
- 5、酒类：白酒、红酒、保健酒、黄酒、啤酒、米酒

五、RD 卫生级气动隔膜泵性能简介

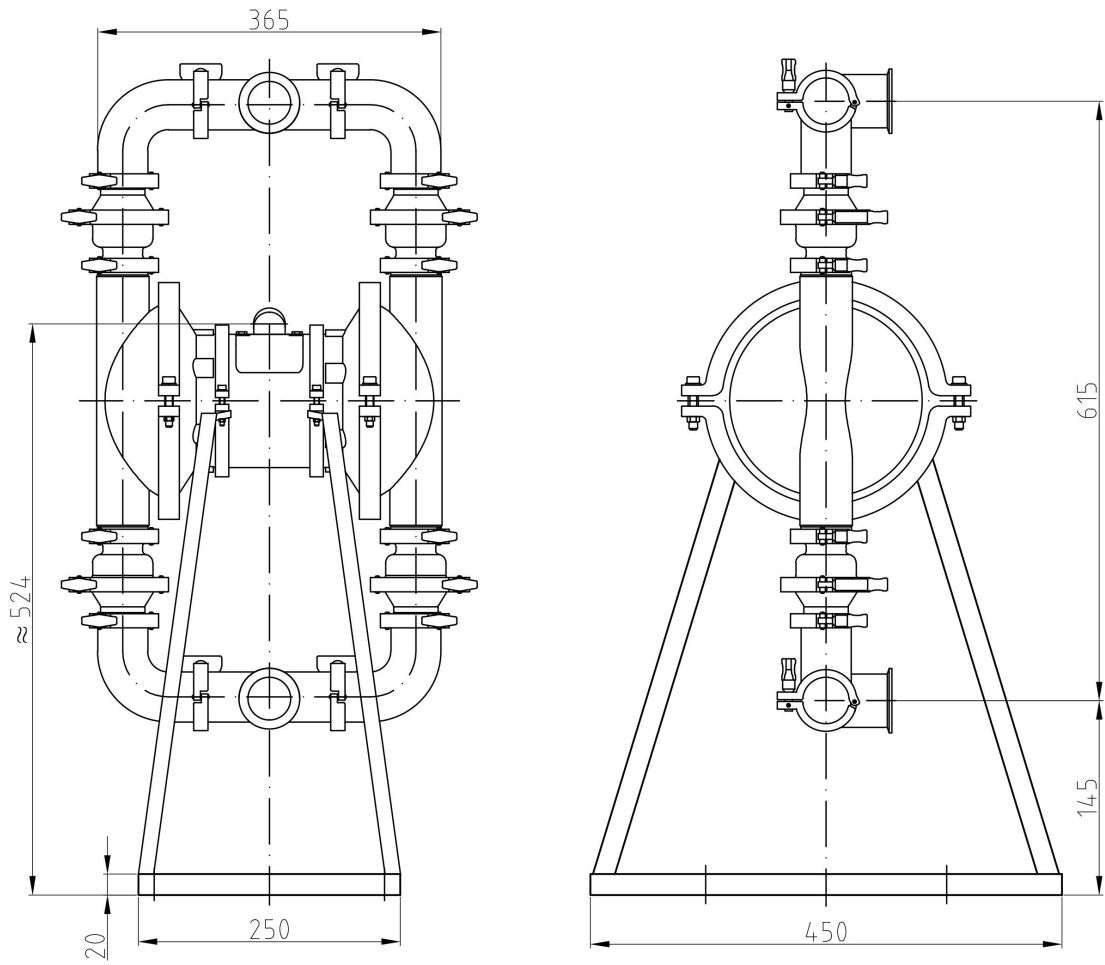
- 1. 不须灌引水，吸程高达5m，扬程达50m，出口压力 $\leq 0.7\text{MPa}$ ；
- 2. 流动宽敞，通过性能好，允许通过最大颗粒直径达5mm，对泵磨损甚微；
- 3. 扬程、流量、可通过气源压力来调节，（气源压力在0.1~0.7MPa 之间）；
- 4. 工作环境范围：5~65℃；
- 5. 该泵无旋转部件，没有轴封，隔膜将抽送的介质与泵的运动部件、工作介质完全隔开，所输送的介质不会向外人泄漏。
- 6. 不需用电，在易燃、易爆场所使用安全可靠；
- 7. 使用方便、工作可靠、开停只需简单的打开和关闭气体阀门，即使由于意外情况而长时间无介质运行或突然停机，泵也不会因此损坏；
- 8. 结构简单、易损件少。泵结构简单，安装、维修方便。泵输送的介质不会接触到配气阀、连杆等运动部件；
- 9. 可输送较粘的液体；（粘度在10000mpa. s 以下）
- 10. 本泵无须用润滑油，即使空转，对泵也无任何影响。这是该泵一大特点。

六、RD40 卫生级气动隔膜泵

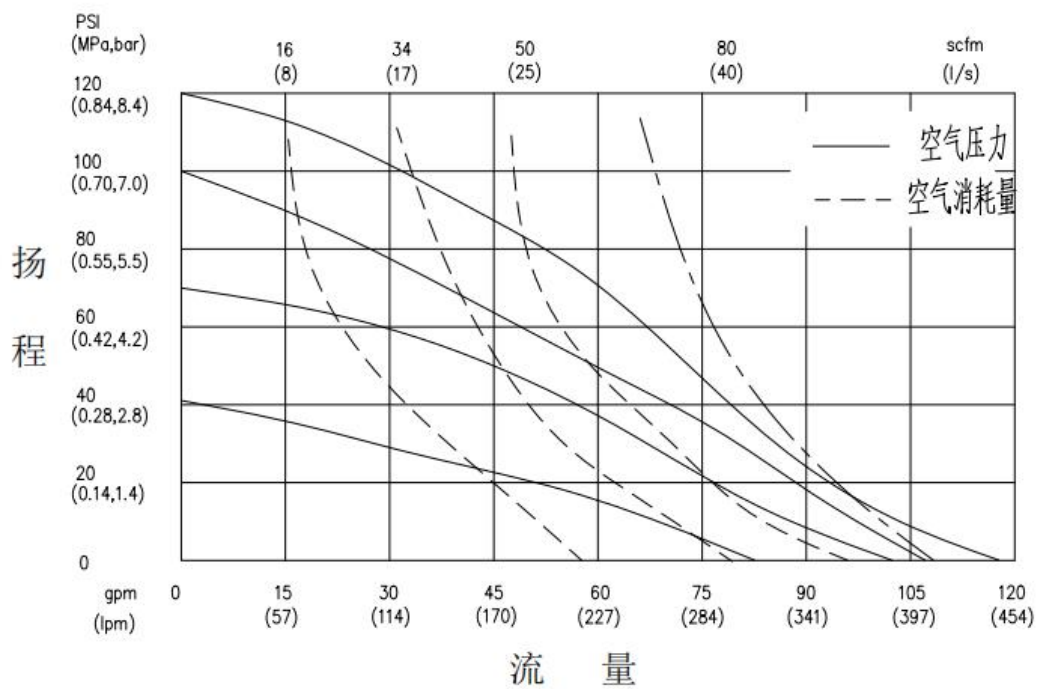
A、技术参数

最大流体压力 (MPa)	0.7	空气进口尺寸	1/2in
最大自由流量(lpm)	446	空气出口尺寸	3/4in
最大往返速度 (cpm)	200	流体进口尺寸	1-1/2in
虹吸高度 (m)	5	流体出口尺寸	1-1/2in
固体输送颗粒(mm)	5.0	连接方式	卡箍连接
最大空气消耗量(L/s)	40	泵体材质	304

B、外形尺寸图



C、性能曲线图



七、常见故障处理

- 1、气动马达属精密部件，如压缩空气有脏物进入，将会影响泵的正常启动，建议用户加装油水分离器。
- 2、在抽吸易冻结的介质时，应在泵的进口处装阀门，当停止用泵时，先将该阀关闭，然后再开泵数分钟，将泵体介质排净为止，以免造成下次开泵困难。
- 3、泵和运转是以压缩空气为动力，适当的空气润滑可以使泵运行更稳定和延长泵的使用寿命。
- 4 尽量缩短吸入管路长度可延长隔膜使用寿命。
- 5、管路较长时，要固定好管路，不可用泵来承受管路重量。
- 6、如果隔膜坏了，会有液体从排气口排出，应停止工作，更换隔膜，否则液体中的杂质容易磨损气阀。



上海如迪流体输送设备有限公司

SHANGHAI RUDI FLUID CONVEYOR CO., LTD.

工业园地址：上海市金山区山阳镇南阳港东路 350 号

Address: No. 350, East Nanyanggang Road, Shanyang Town,

Jinshan District, Shanghai, China zip code: 201508

总机 (Operator) : 86-21-57570111 57570048 57570059

传真 (Fax) : 86-21-51862511

网址: www.river-wave.net

中国区服务热线: 400-600-8711