

智能在线分散系统

更低的能源消耗

更低的污染

更高的效率

Dust free powder induction under

Vacuum



智能混合技术

HOOSUN IMS是一种（粉体和液体）在线分散系统，可在分散区产生强大的真空区域。通过这种真空吸力，它可以直接从卡车，料仓、小袋25kg、吨袋、料斗和容器中无损失地吸入粉体。它可以处理所有可泵送的高粘度液体产品。

高效转子/定子设计实现了非常高的剪切速率，因此最终物料具有非常精细的颗粒分布。

IMS安装在处理罐旁边。有时，IMS可以在底座安装轮子来移动，也可以安装在不同的生产区域。该智能系统安装非常简单，可轻松集成到现有设备体系中。

优点、优势

- 与传统的高速分散机相比，比原先节能70%。
- 灵活的生产工艺涵盖了广泛的基液。
- 粉体含量可允许达75%以上。
- 在封闭系统中易于清洁，由于分散面积小，所需清洗材料非常少。（节省高达90%）
- 可提供特殊耐磨材料的转子/定子材料。
- 固/液混合物迅速脱气，固体粉料瞬间完全湿润。



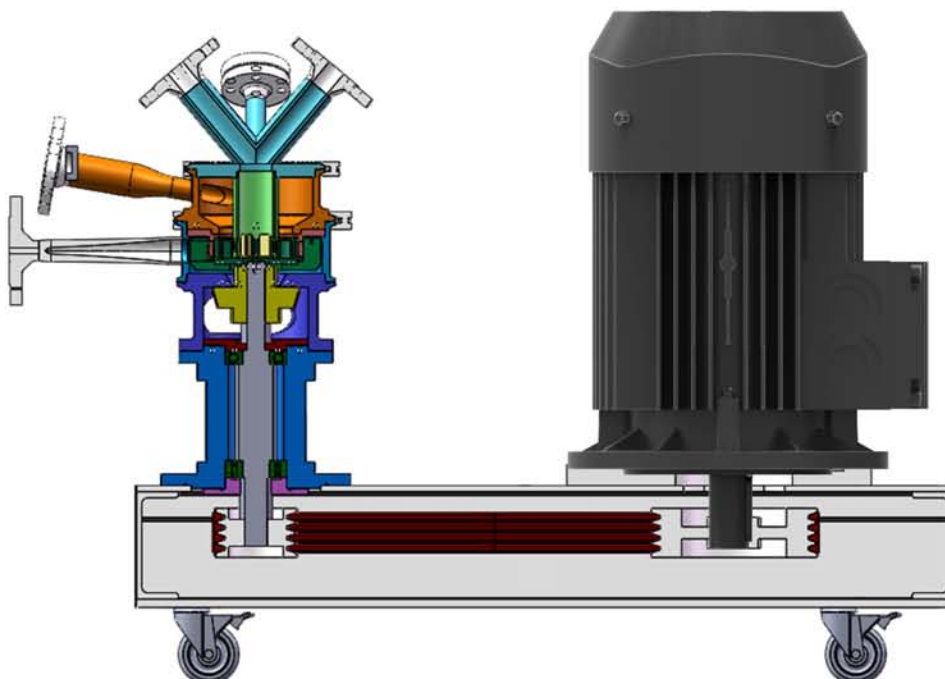


工艺介绍

HOOSUN IMS的核心部分是转子/定子系统的设计。该设计允许粉末在真空下润湿和分散。因此，IMS的液体进料口和液体出料口必须与处理罐（PT）连接。通过启动IMS，处理罐（PT）中的液体将在通过IMS的真空吸力和扬程在循环和“泵送”。

IMS的顶部设计有多个粉体入口法兰。可以添加固体材料，在液体中添加粉末，颗粒或晶体。粉末通过连续输送到IMS中。与IMS连接的粉体料斗的连接距离要越短越好，以此保证粉体进入液体的速度及效率。

IMS和处理罐（PT）之间的液体循环期间的高流速产生高真空。如果真空是符合要求，则打开进粉阀后，粉体将直接被吸入混合于液体中。粉体的混合速度和粉体的进入速度一样。如果粉末料斗为空，进粉阀将自动关闭，分散过程告一段落。如需完成配方或调整粘度需求，可以继续开始循环过程直到达到满意为止。



微型智能一体化投料工厂

这种紧凑的工厂设计是一个独立的控制单元，用于浆料生产或最终产品制造。处理罐（PT）可以设计用于小型，中型和大型生产模块。模块生产设计更易于未来升级。



6000升处理罐（带双夹套，用于加热/冷却）。平台安装的处理罐（PT）带有称重传感器和用于袋子和大/袋的粉体投料站。

IMS紧凑型混合研磨工厂

这个紧凑的工厂设计是一个独立的单元，用于浆料生产或最终产品制作。可依据小、中、大工厂生产规模不同而定制两种工艺处理罐。在循环模式下，采用高效珠磨进行研磨，可细至纳米级颗粒。设备模块化设计易于日后升级。



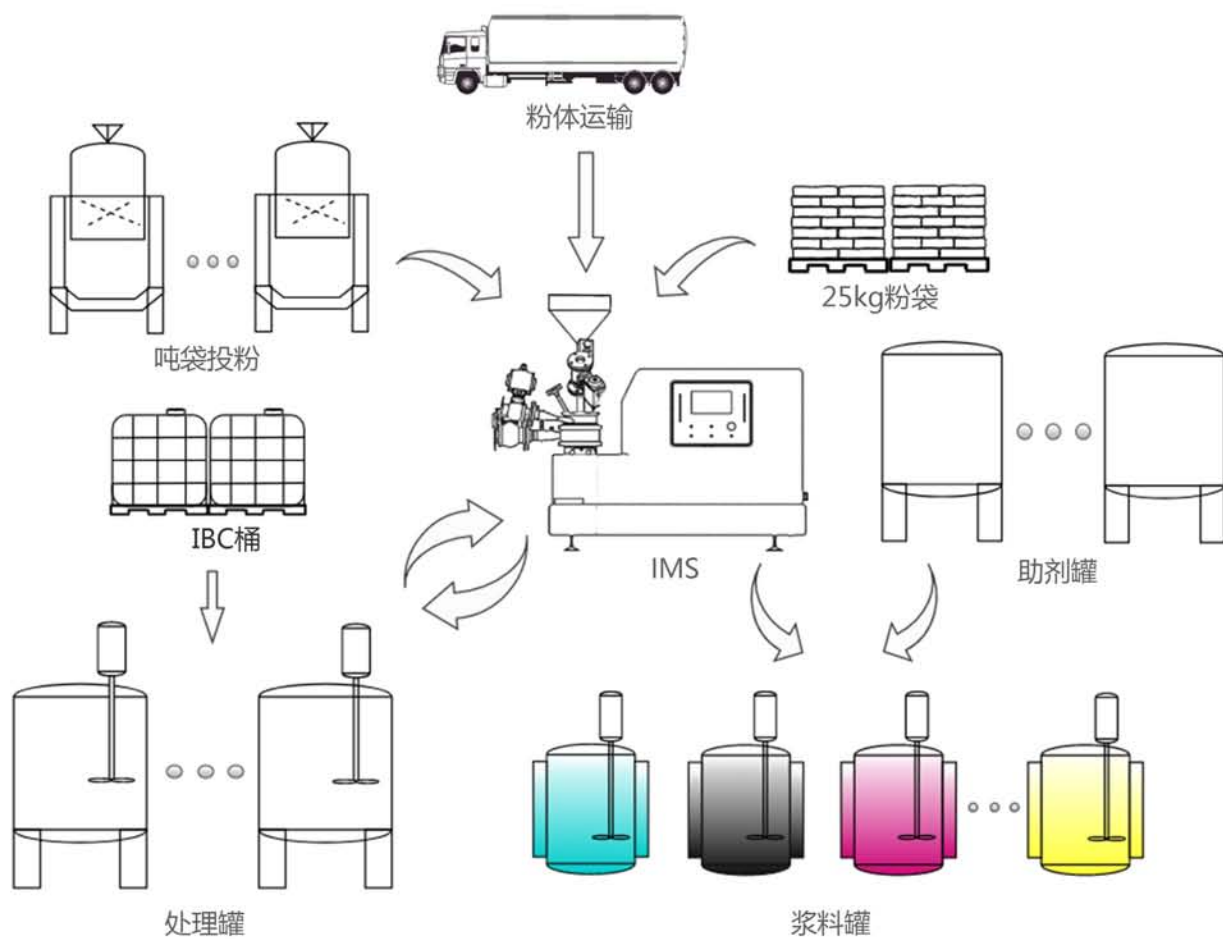
砂磨机

安装在平台上的PT工艺罐(带加热/冷却双夹套)，并带有称重模块和用于装袋和大袋粉体的投料站。卧式砂磨机是用于液体中粉体进行超精细加工的研磨机。研磨应用程序涵盖了大部分从 $200\mu\text{m}$ (最大 $500\mu\text{m}$)直径的粉体颗粒到亚微米(纳米)范围内。

IMS系列产品以其高效且优越的分散性能，极大地减轻了砂磨机作业。

IMS成套生产设备

全自动生产线



浆料生产线



智能在线混合系统



IMS4

IMS技术参数

类型	IMS1	IMS2	IMS3	IMS4	IMS5	IMS6	IMS7
功率(kw)	3	4-7.5	11-18.5	22-37	45-90	110-160	200-250
转子最大转速(rpm)	8000	6000	4000	3000	3000	3000	3000
处理罐容积(L)	20-50	100-200	200-1500	1500-8000	8000-15000	15000-25000	25000-40000
吸粉速度(kg/min)							
小包	1	1-4	2-15	3-20	4-30	4-30	5-30
吨包、槽车、粉仓	1-4	4-12	6-200	10-400	10-500	> 1000	> 1000
最大粉体含量(%)	60	60	70	75	80	80	80
液体流速(m ³ /h)	6	15	40	80	100	130	180
粉液流速 (m ³ /h)	2-4	5-10	20-30	30-50	40-60	50-80	60-100

具体参数需依据实际情况



琥崧全球



Germany

- Hoosun(Germany) Technology Center
- China-Germany Industrial 4.0 Research Institute

上海总部

- 院士专家工作站
- 智能工厂展示中心

上海琥崧智能科技股份有限公司

Hoosun(中国)

地址: 上海市宝山区逸仙路2816号华滋奔腾大厦B栋704

电话: +86 (021)60828333

传真: +86 (021)60828322

电子邮箱: enquiry@hoosuntec.com

Hoosun(Germany)

Add: Elmenhorst 26, D-32469 Petershagen

E-mail: enquiry@hoosuntec.com



More information, please visit our website: www.hoosuntec.com